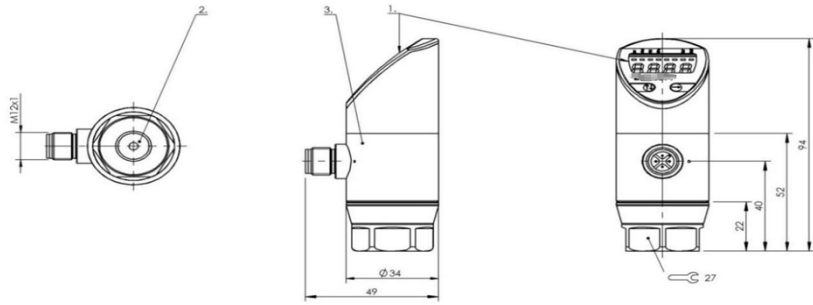


# 压力传感器

订购码: 0030



1) 显示和操作区 2) 过程连接 3) 外壳, 可转动320°



## Display/Operation

开关功能显示 LED

## Electrical connection

反极性保护 是  
接口 M12x1-其它, 4-针, A-编码  
短路保护 是

## Electrical data

工作电压  $U_b$  18...36 VDC  
开关频率 200 Hz  
最小开关周期 1亿  
耗电, 最大 50 mA  
负载循环 1亿  
输出电流, 最大 500 mA  
防护等级 III

## Environmental conditions

EN 60068-2-27, 冲击 30 g, 11 ms  
EN 60068-2-6, 振动 30 g, 10...2000 Hz  
介质温度 -40...125 °C  
仓储温度 -40...85 °C  
干扰发射 EN 61326-2-3: 2013  
抗干扰性 EN 61000-6-2: 2005  
温度系数, 典型  $\leq \pm 0.3 \% \text{ FSO}/10\text{K}$   
环境温度 -40...85 °C  
补偿温度 -25...85 °C  
防护等级 IP67

## Functional safety

MTTF (40 °C) 368 a

## General data

操作区 2键  
320°, 可转动  
4位, 7段显示, 红色  
许可/一致性 CE

## Material

外壳材料 不锈钢 (1.4301)  
PA 6.6  
密封环材料 FKM  
插头外壳材料 不锈钢 (1.4307)  
测量单元材料 陶瓷Al<sub>2</sub>O<sub>3</sub>  
过程接口材料 不锈钢 (1.4301)

## Mechanical data

拧紧力矩, 最大 5 Nm  
过程连接 G 1/4" (DIN 3852)  
重量 230.00 g

## Output/Interface

开关输出端 PNP 常开触点/常闭触点 (NO/NC)  
模拟输出端 模拟, 电流 4...20 mA

## Range/Distance

分辨率  $\leq 12 \text{ Bit}$

# 压力传感器

订购码: 0030

|         |                 |
|---------|-----------------|
| 最大长期稳定性 | 0.3 % FSO/年     |
| 测量范围    | 0...600 bar     |
| 爆裂压力    | 1000.00 bar     |
| 精度      | ±0.5 % FSO BFSL |
| 过载压力    | 750 bar         |
| 采样率     | 1 ms            |
| 重复精度    | ≤ ± 0.2 % FSO   |

## Remarks

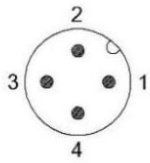
耐真空

模拟输出端允许的负载  $R_{max} = 330 \text{ Ohm}$

更多有关MTTF或B10d的信息, 请参阅MTTF / B10d证书

B10d所给出的MTTF / B10d数值并非约束性的购买及/或产品寿命承诺; 这些数值只是经验值, 对于产品属性没有约束力。这些数值说明也同样不会延长或以任何形式影响缺陷索赔的时效期限..

## Connector view



## Wiring Diagram

